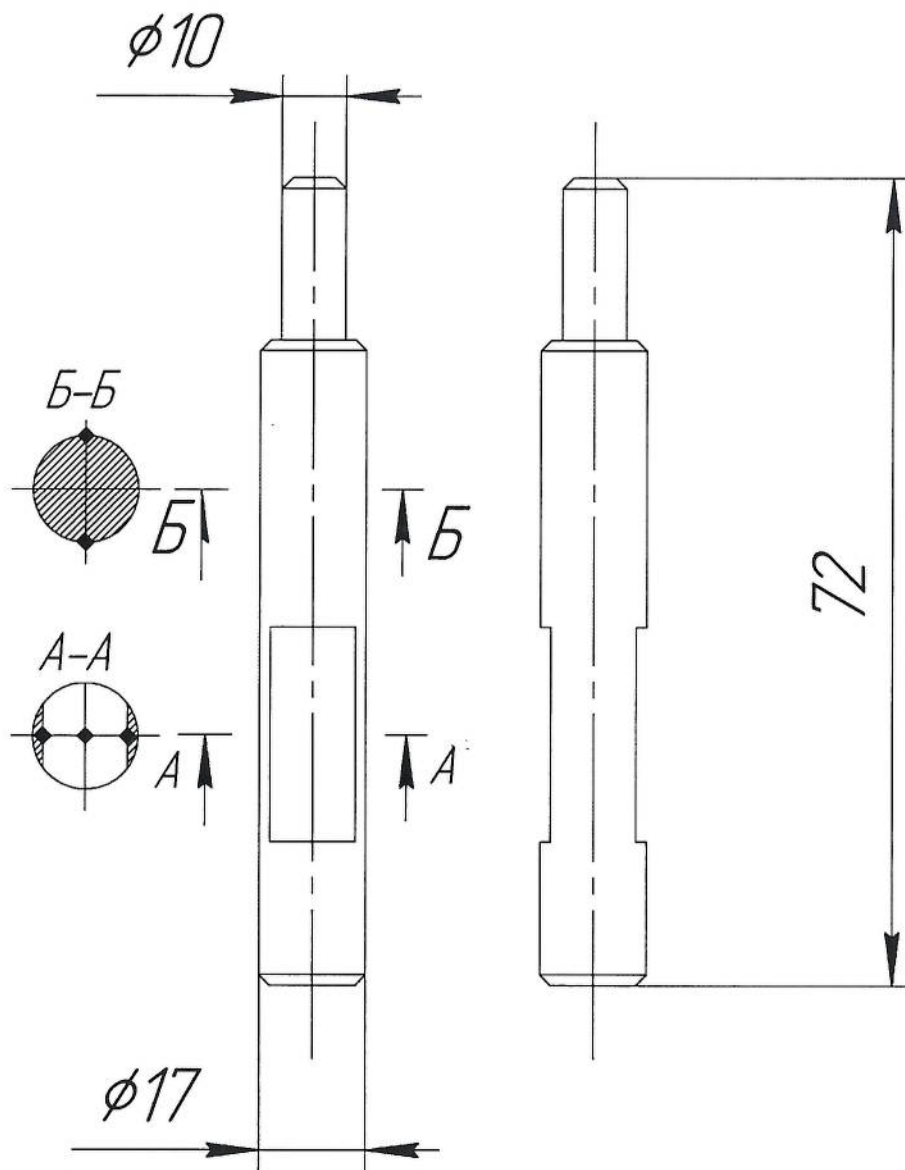


Схема зон измерения

Штока шарового крана РУСТ 650-1 УХЛ1 ДН100 PN100



Количество точек на поверхности фрезерованного окна – 4.

Количество точек замера на поверхности штока – 2.